



CONSORZIO INDUSTRIALE PROVINCIALE NORD EST SARDEGNA - GALLURA
 ENTE PUBBLICO (ART. 3, L. R. N° 10 DEL 25.07.08)
 Iscr. Reg. Imprese di Sassari n° 113021 - C.F. 82004630909 - P.Iva 00322750902
 SETTORE PROGETTAZIONE E DIREZIONE DEI LAVORI

PIANO REGOLATORE INDUSTRIALE DI COORDINAMENTO TERRITORIALE

PIANO PARTICOLAREGGIATO AGGLOMERATO DELLE ATTIVITA' PRODUTTIVE DI MONTI

ELABORATO **6.1** PARTICOLARI COSTRUTTIVI POZZETTO RETE FOGNARIA SCALA: 1:25

PROGETTISTI:
 Arch. Salvatore Murgia
 Arch. Franco Guerrieri
 Geom. G. Paolo Langiu

IL PRESIDENTE
 On. Dott. Settimo Nizzi

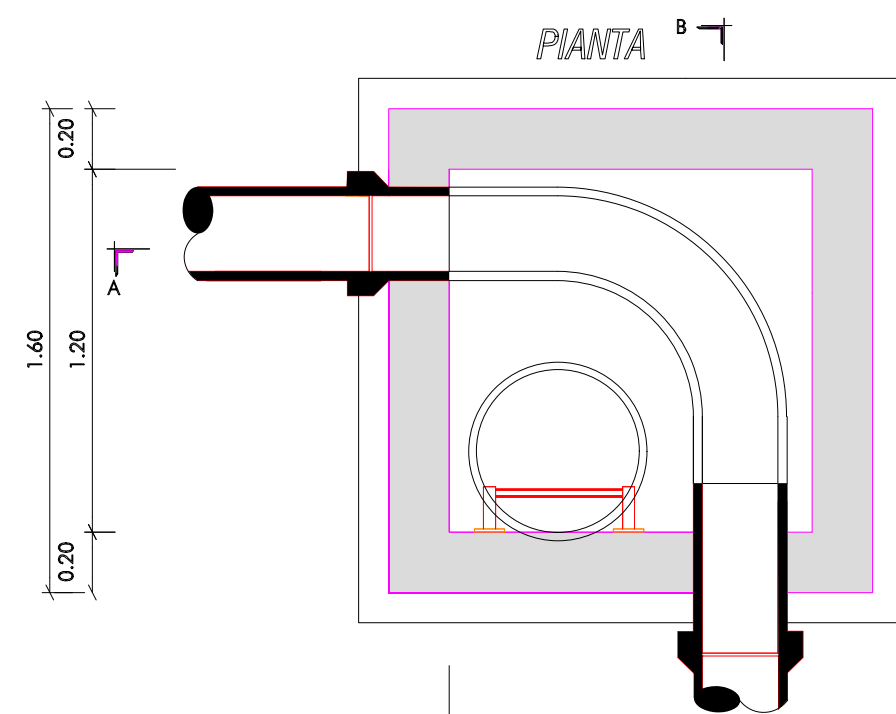
IL DIRETTORE GENERALE
 Dott. Aldo Carta

IL RESPONSABILE DEL PROCEDIMENTO
 Ing. Antonio F. Catgiu

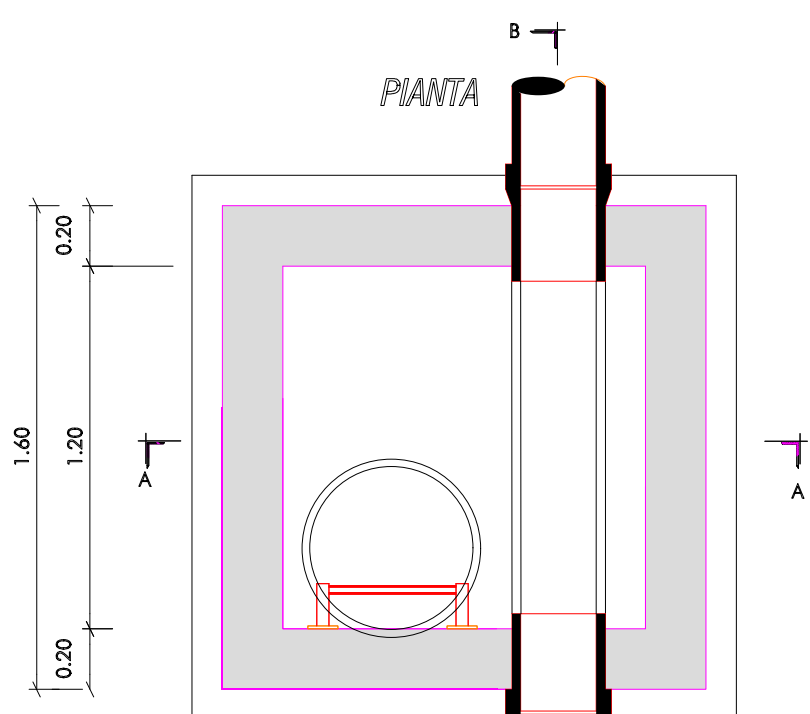
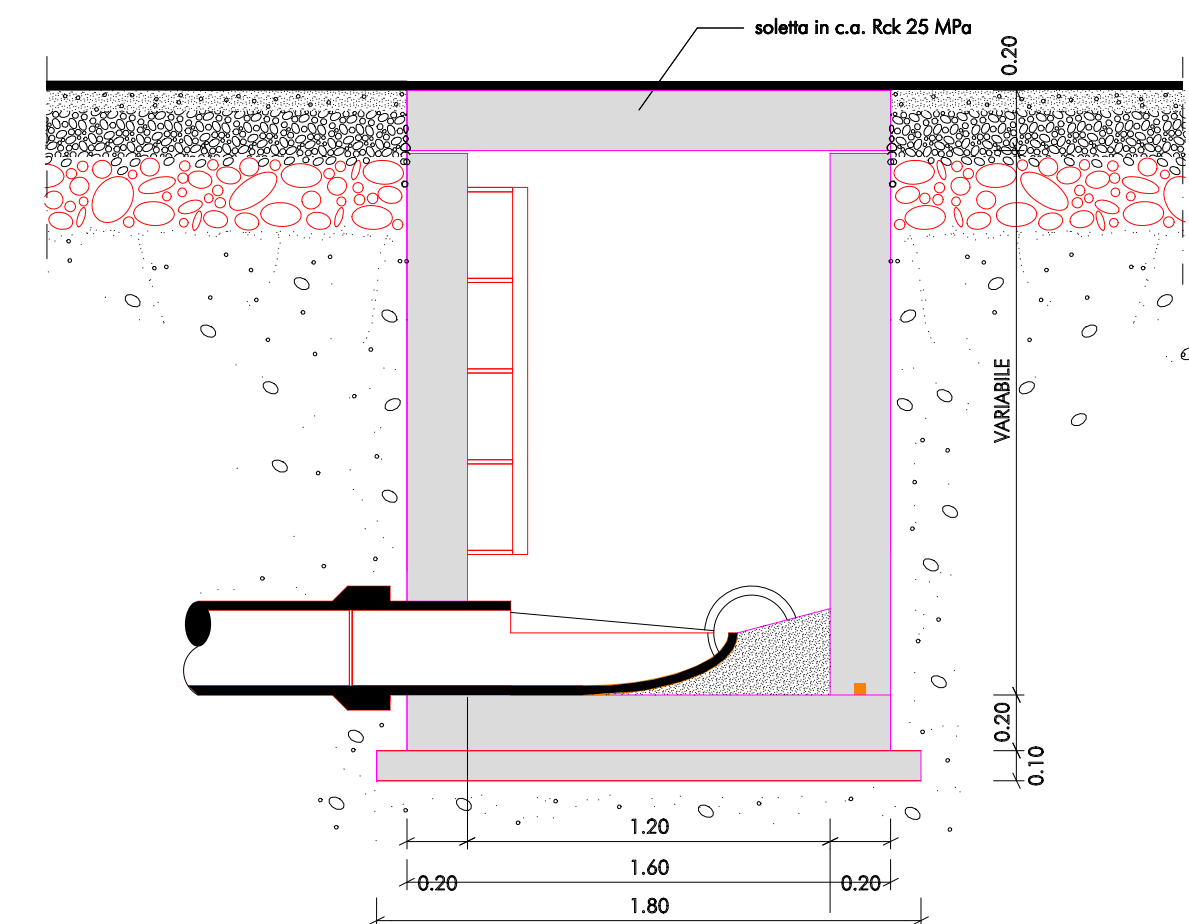
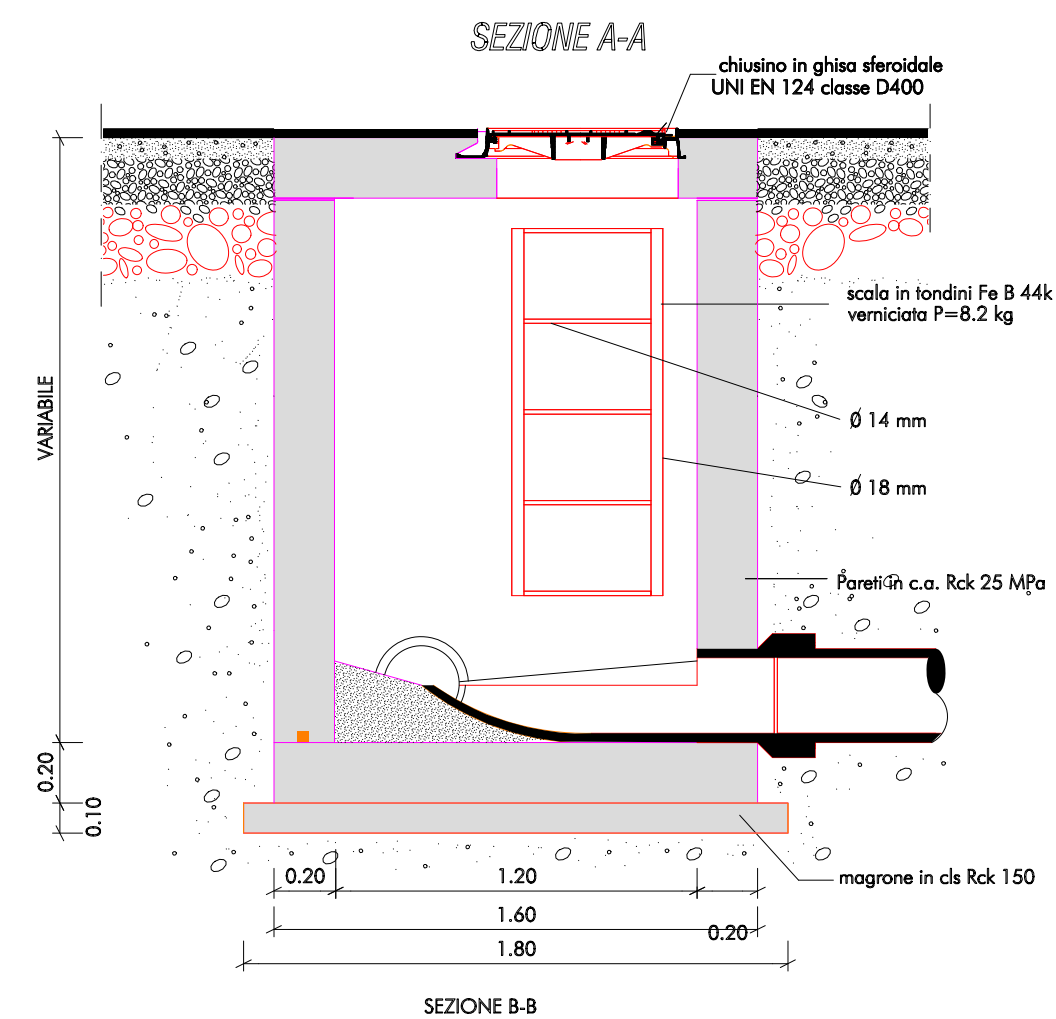
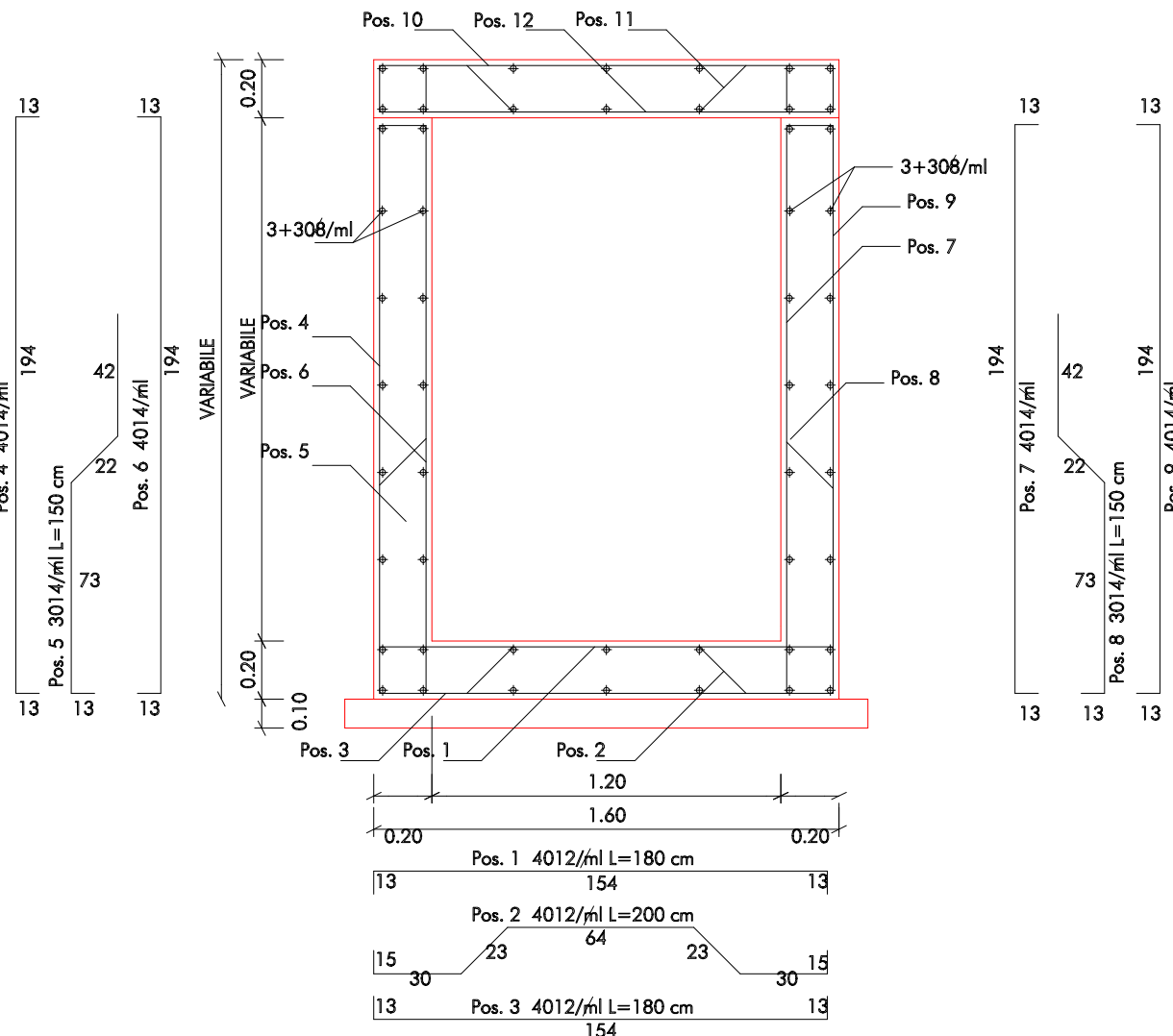
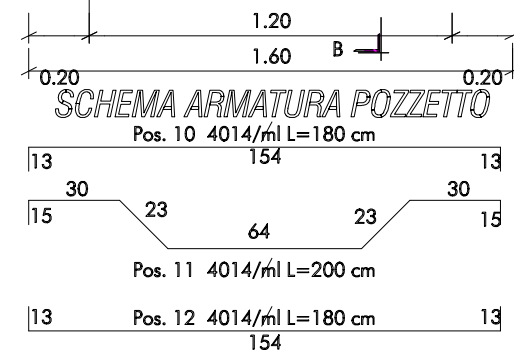
| Rev. | Data | Descrizione | Redatto | Verificato | Approvato |
|------|------|-------------|---------|------------|-----------|
| 0 | | | | | |
| 1 | | | | | |
| 2 | | | | | |
| 3 | | | | | |
| 4 | | | | | |
| 5 | | | | | |



CIPNES - Gallura - sede legale in Olbia 07026 - Zona Industriale Loc. Cala Saccaia, (tel. 0789/597125 - 597099 - fax 0789/597126)
 e-mail protocollo@pec.cipnes.it - sito www.cipnes.it



POZZETTO DI ISPEZIONE AD ANGOLO
 SCALA 1:25



POZZETTO DI ISPEZIONE LUNGO LINEA
 SCALA 1:25

