

PIANO REGOLATORE INDUSTRIALE DI COORDINAMENTO TERRITORIALE

PIANO PARTICOLAREGGIATO AGGLOMERATO DELLE ATTIVITA' PRODUTTIVE DI MONTI

ELABORATO **6.8** PARTICOLARI COSTRUTTIVI POZZETTO PUBBLICA ILLUMINAZIONE SCALA: 1:20

PROGETTISTI:

Arch. Salvatore Murgia
 Arch. Franco Guerrieri
 Geom. G. Paolo Langiu

IL PRESIDENTE
 On. Dott. Settimo Nizzi

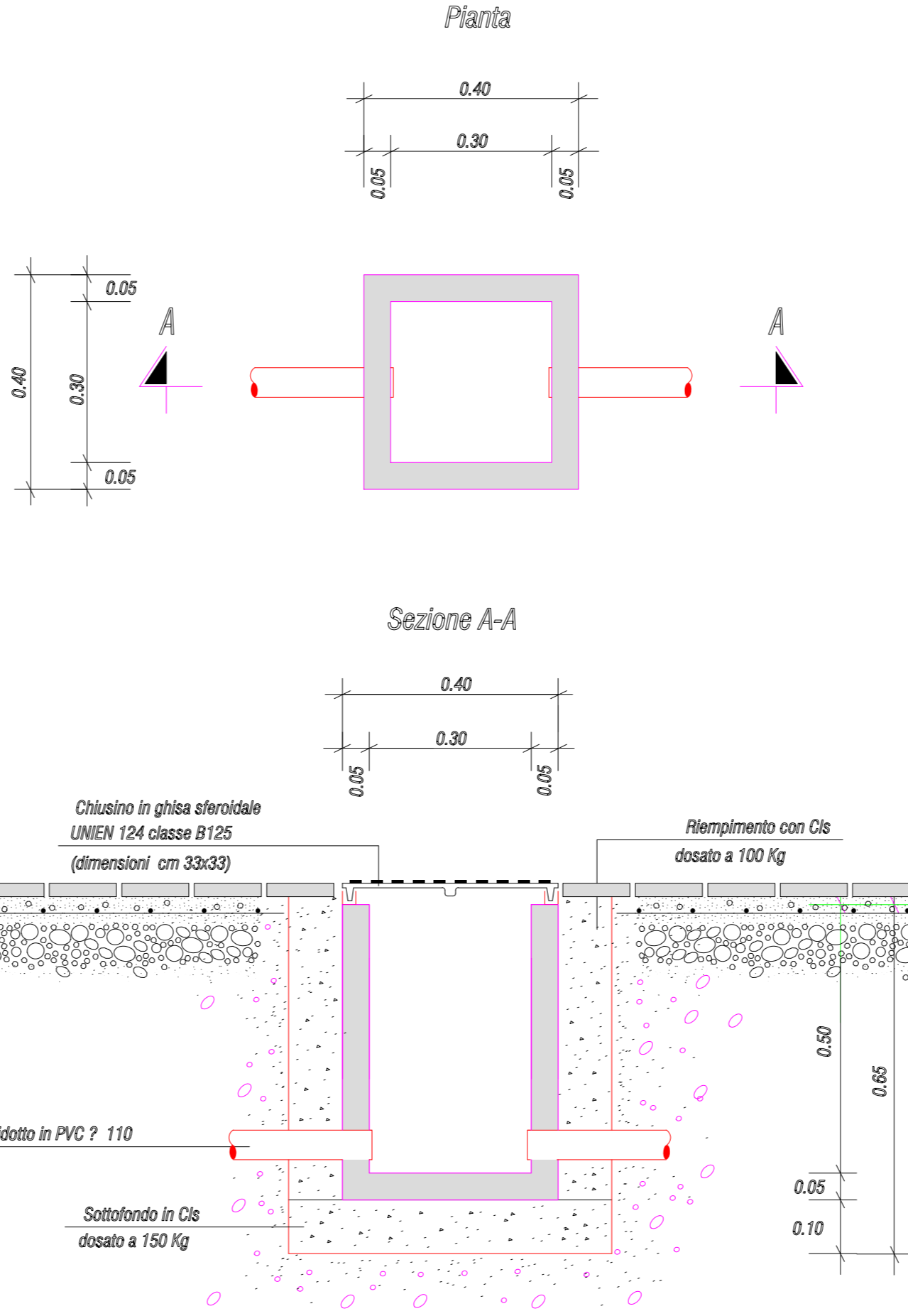
IL DIRETTORE GENERALE
 Dott. Aldo Carta

IL RESPONSABILE DEL PROCEDIMENTO
 Ing. Antonio F. Catgiu

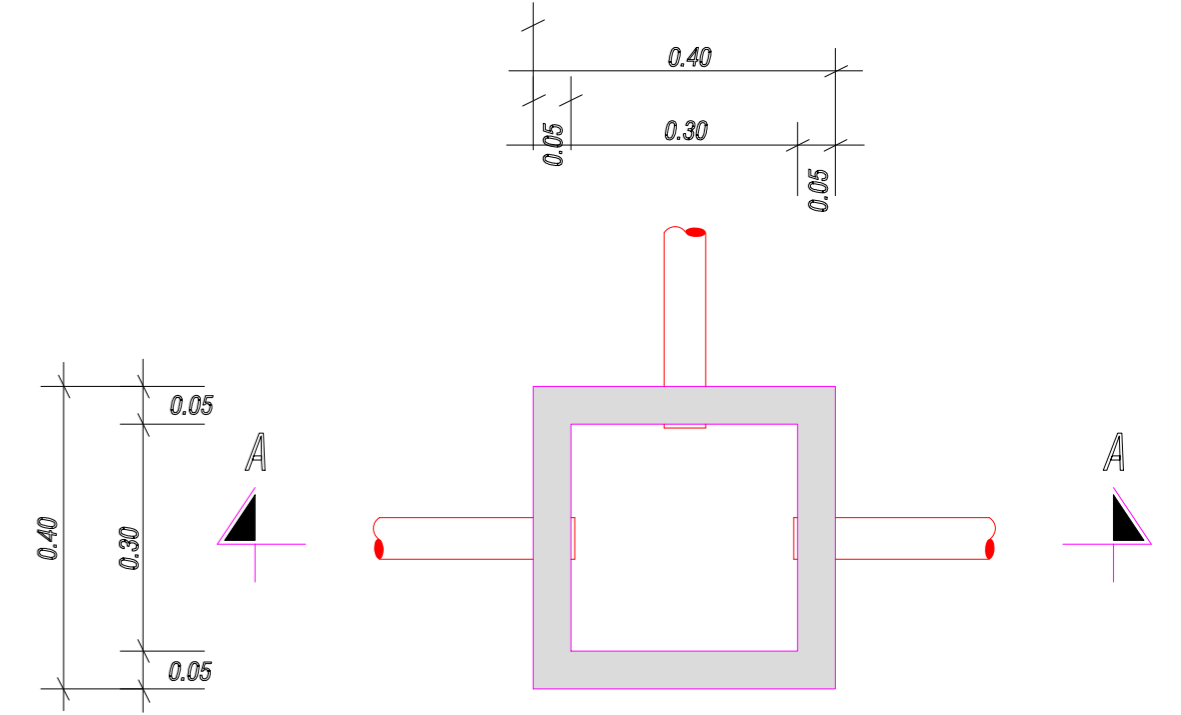
Commissa: 0009	Tipo: INFRASTRUTTURE	File: -	Responsabile commessa: G. MAURELLI	Formato: -	
Rev.	Data	Descrizione	Redatto	Verificato	Approvato
0					
1					
2					
3					
4					
5					



POZZETTO DI ISPEZIONE, ATTRAVERSAMENTO, DERIVAZIONE E INCROCIO, PREFABBRICATO IN CLS VIBRATO 1/20



POZZETTO DI DERIVAZIONE A "T"



POZZETTO DI DERIVAZIONE A "CROCE"

